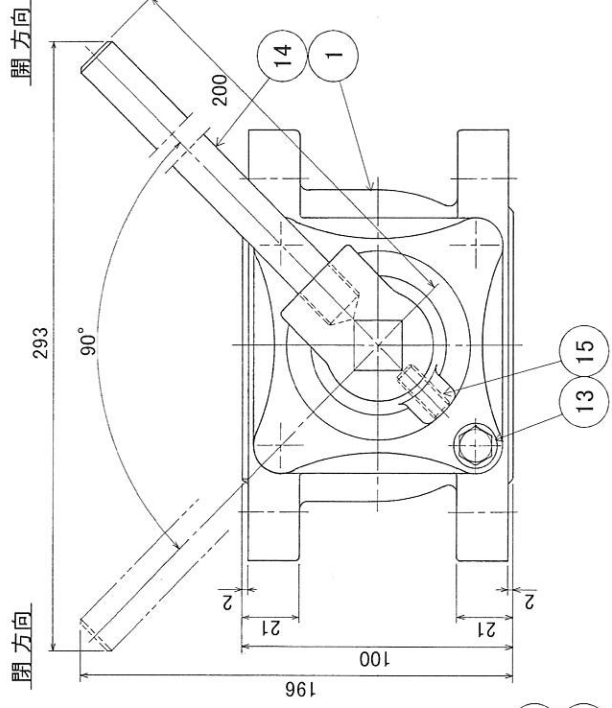
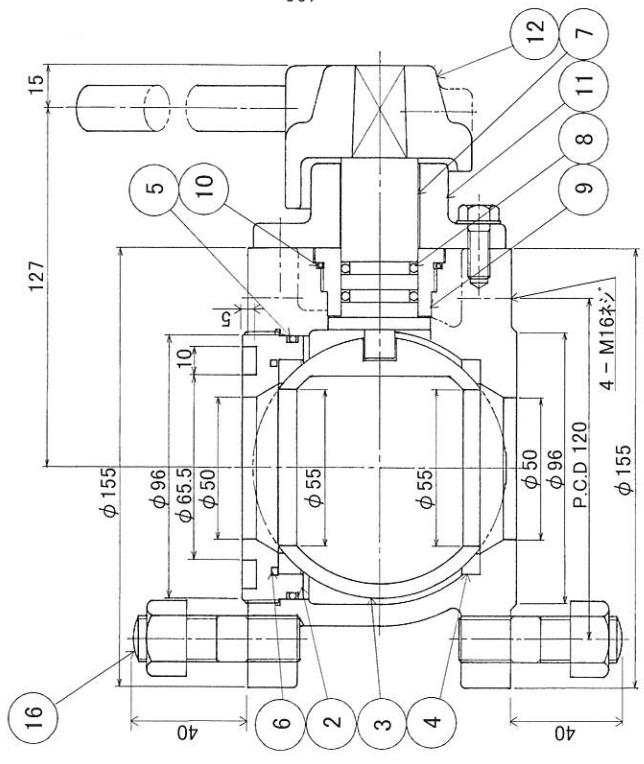
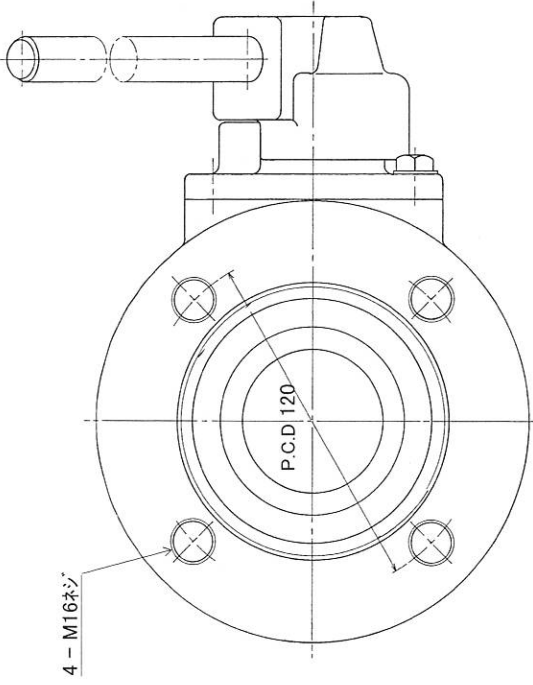


受注契約番号

# 製 作 仕 様 書

御納入先	名称	数 量	
御注文先	ダクティル鑄鉄製 水道用補修弁 10K-50-L100 レバー式ボール弁		
仕 様 明 細			
1. 主要項目		3. 検査 (JWWA B 126 規格に則り検査いたします)	
形 式 : NM型 弊社形式	※ 社内検査 ※ 水協検査 立会検査 弁箱耐圧試験 : 水圧 2.3 MPa		
呼 び 径 : 50 mm	弁座漏れ試験 : 水圧 1.0 MPa 開閉作動試験 : 有		
使用流体 : 上 水	形状寸法検査 : 有		
使用圧力 : 1.0 MPa	塗 装 検 査 : 有		
最高許容圧力 : 1.4 MPa			
フランジ規格 : 10K 上部 GF・下部 RF			
フランジ厚さ : 21(19+2) mm	4. 塗 装		
面 間 距 離 : 100 mm	本 体 内 面 : 水道用エポキシ樹脂粉体塗装		
操 作 方 式 : レバー式			
開 閉 方 向 : 右 回 り 開 き	本 体 外 面 : 水道用エポキシ樹脂粉体塗装		
2 主要部材料		5. 付 属 品 ( 台 分 )	
弁 箱 FCD 450-10	・ 植込ボルト・ナット(SUS304) × 8式 付		
弁 棒 SUS 403			
弁 体 CAC 406			
弁 座 PTFE			
ハ ン ド ル SUS 403			
		6. 図 面 番 号	
		T-24-3-LBC-GF-R	
		符号 訂正記事 年月日 担当	
		H.Miyagawa	I.Endo
		K.Miyaji	



16	挿込ボルト・ナット・座金	SUS 304	8式
15	六角穴付止ねじ	SUS 304	1
14	レバーハンドル	SUS 403	1
13	六角ボルト・座金	SUS 304	4式
12	キヤット	FCD450-10	1
11	ストッパ	FCD450-10	1
10	オリング	NBR	1
9	軸受	C 3604	1
8	オリング	NBR	2
7	弁棒	SUS 403	1 又は C3771
6	オリング	NBR	1
5	オリング	NBR	1
4	弁座	PTFE	2
3	弁体	CAC 406	1
2	弁座受	C 3771	1
1	弁箱	FCD450-10	1

図名 NM型 フランジ部：挿込ボルト・ナット付，GF溝入  
水道用補修弁  
レバー式・ボール弁 φ50×100L - 10K

製図者 K.Miyaji  
製図番 K.Miyaji  
製図尺 K.Kobayashi  
製図度 Free

平成29年1月31日  
第三角法  
Rev. T-24-3-LBC-GF-R